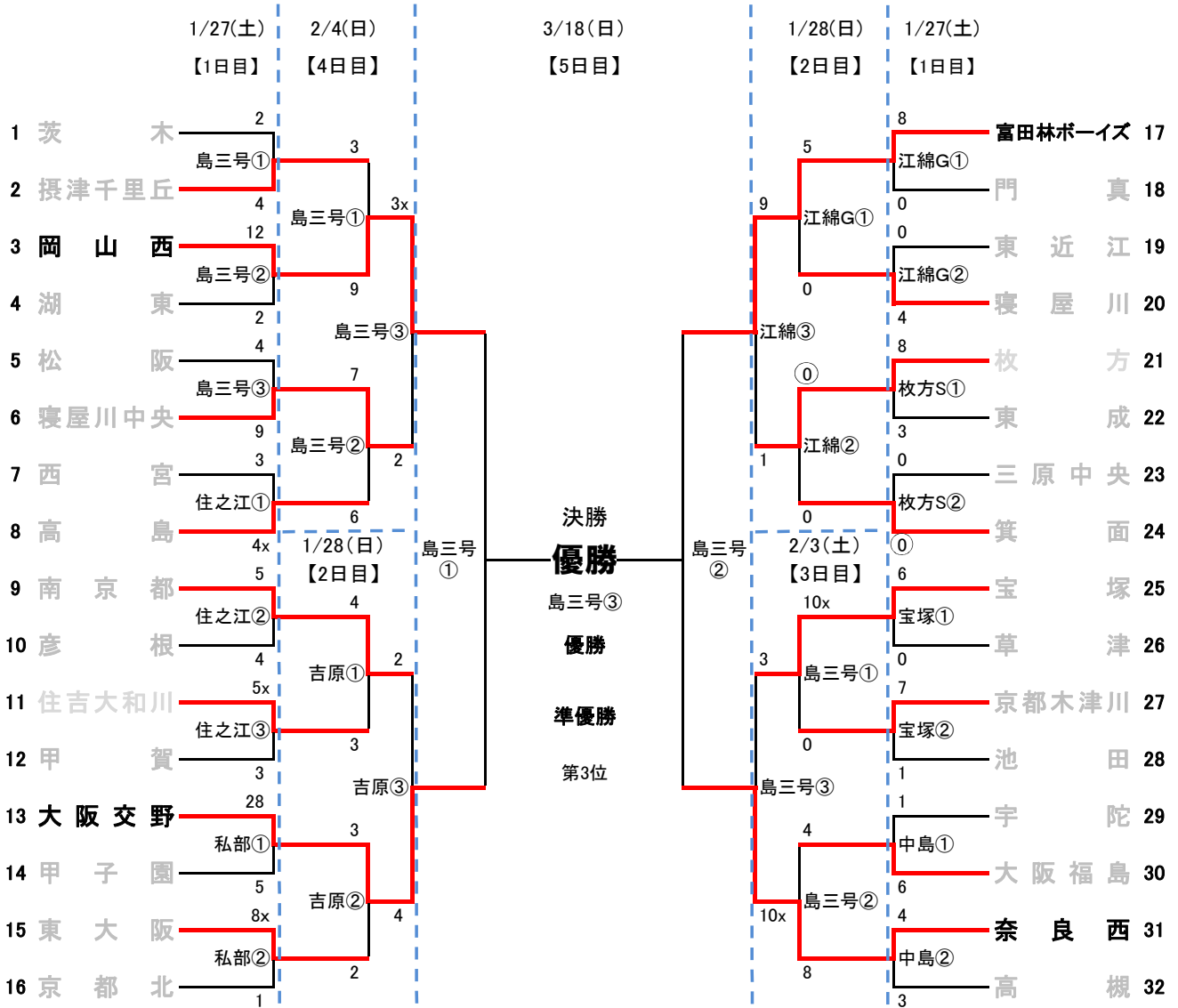


# 第26回茨木市長旗争奪硬式野球大会

平成30年1月27日(土)・28日(日)・2月3日(土)・4日(日)～3月18日(日)



## (大会規定)

- 本大会は、一般財団法人 日本リトルシニア中学硬式野球協会関西連盟大会試合規定による。
- ベンチサイドは、大会組合せ番号の若い方が一塁側。
- 試合球は当協会で用意します。
- 審判は該当チーム2名ずつにてお願いします。(一塁側が主審・二塁塁審とする) 優勝決定戦の主審は、当協会で準備します。
- 試合は「2時間制」で時間を優先し7イニングとします。(延長は9回まで)  
コールドゲームは4回10点差または5回7点差にて成立とします。  
同点引き分けの場合は、最終出場選手9人による抽選とします。  
(季節柄、日没の懸念もありますので、タイブレークは行いません。ご理解ください。)
- 試合開始アナウンスとBSO係は一塁側チームでお願いいたします。  
試合速報(関西連盟入力)とスコアボード係は三塁側チームでお願いいたします。  
グラウンド整備と選手案内放送は両チームでお願いいたします。
- 試合中の負傷は、そのチームの責任とします。
- 投球回数制限は設けないものとします。
- 雨天延期の場合は、会場や開始時間が変更になる可能性がありますので、ご留意の程お願いします。

(大会1日目・試合会場/開始時間予定)※各会場にて変更となる場合がありますのでご注意ください。

3試合会場 【島三号】=茨木市島三号グラウンド 【住之江】=住之江公園野球場

①=第一試合 9:00 ②=第二試合 11:00 ③=第三試合 13:00

2試合会場 【枚方S】=枚方シニアグラウンド 【江綿G】=江綿グラウンド(富田林ボーイズ専用グラウンド)

①=第一試合 9:00 ②=第二試合 11:00

【宝塚】=宝塚市立スポーツセンター ①=第一試合 12:30 ②=第二試合 14:30

【中島】=中島第一野球場 ①=第一試合 9:00 ②=第二試合 11:00

【私部】=私部公園グラウンド ①=第一試合 13:00 ②=第二試合 15:00

(大会2日目・試合会場/開始時間予定)※各会場にて変更となる場合がありますのでご注意ください。

【イトーキ】=中止 【吉原】=吉原公園野球場 【江綿G】=江綿グラウンド

①=第一試合 9:00 ②=第二試合 11:00 ③=第三試合 13:00

(大会3日目・試合会場/開始時間予定)※各会場にて変更となる場合がありますのでご注意ください。

【島三号】=茨木市島三号グラウンド ①=第一試合 9:00 ②=第二試合 11:00 ③=第三試合 13:00

(大会4日目・試合会場/開始時間予定)※各会場にて変更となる場合がありますのでご注意ください。

【島三号】=茨木市島三号グラウンド ①=第一試合 9:00 ②=第二試合 11:00 ③=第三試合 13:00